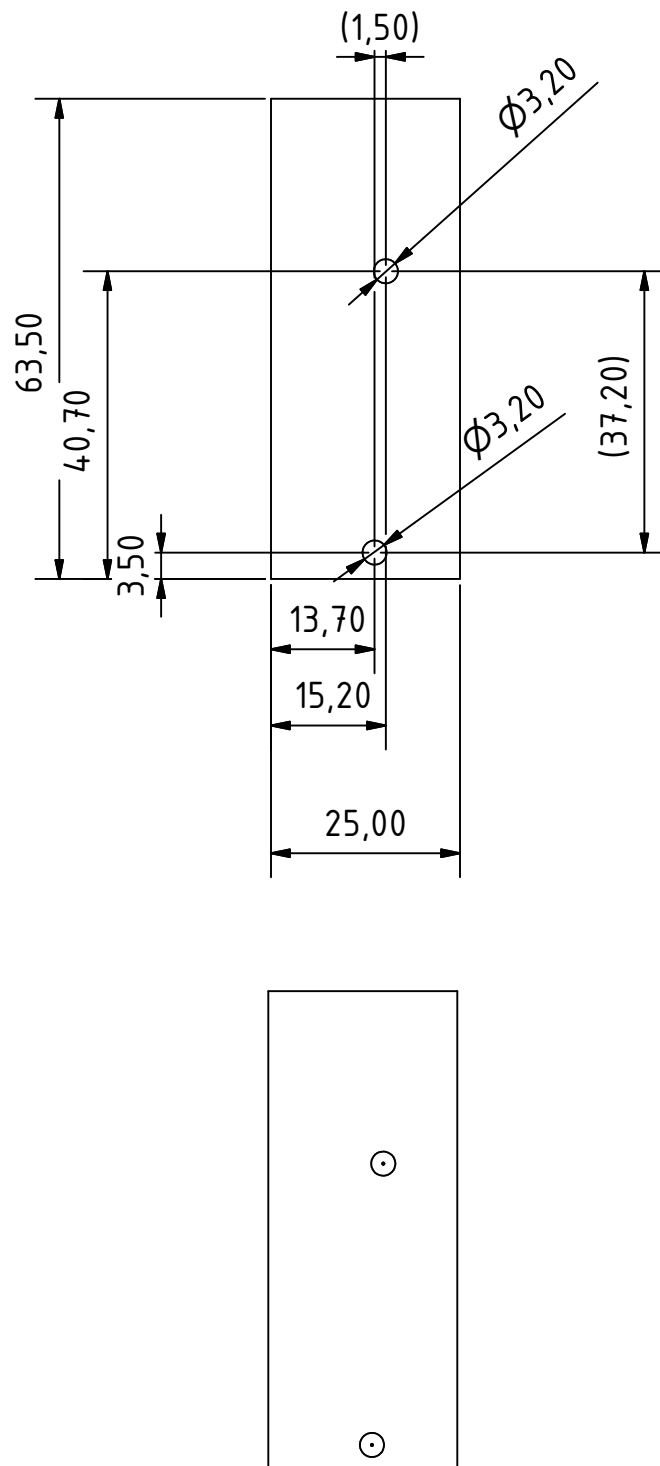


# Bohrschablone Altimax G3/G4



Maße in Klammern (1,5) sind die Abstände zwischen den Bohrungen.  
Alle Maße in mm.

Zeichnung erstellt von: CharlyMai (Pierre Mai)  
Altimax © by Rocketronics ([www.rocketronics.de](http://www.rocketronics.de))